

## VELIS

DER NEUE ELEKTRISCHE  
WARMWASSERSPEICHER



# ...italienisches Design mit Stil



Nur 27 cm Tiefe!!



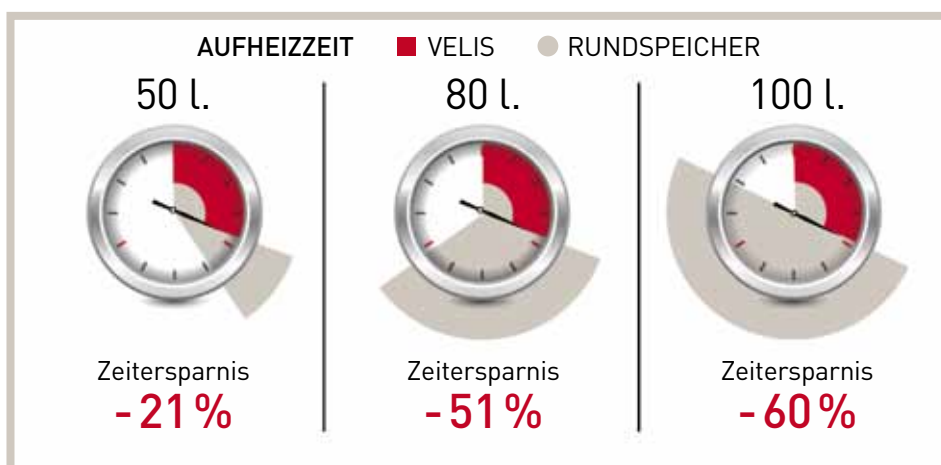
## SUPER FLACH

Der Ariston Velis sorgt mit seinem Design und Technik für ein effizientes Gleichgewicht zwischen kompakter Form, Energieeffizienz und Design. Der Velis Speicher hat eine Tiefe von nur 27 cm und kann auch horizontal installiert werden.

Velis wird Ihrem Badezimmer einen neuen Look verleihen: elegant und innovativ, stilvoll und anspruchsvoll.

Sie werden durch seine perfekte Kombination von Dimension und Leistung begeistert sein.

# Technische Besonderheiten



## SMART THERMOMETER

Der Velis bietet eine zuverlässige Anzeige und ist damit auch leicht und einfach zu bedienen.

Die Velis hat eine LED-Anzeige mit Angabe der Temperatur, mit blauer Lichtfarbe und einer eleganten Form.

Im Störfall wird über die LED-Anzeige die Diagnosefunktion aktiviert.



## SHOWER READY

Das System, Dank seiner spezifischen internen Struktur mit 2 getrennten Innenbehältern, ermöglicht die beste Wasserstratifikation und verringert dadurch die Aufheizzeit für die 1. Dusche. Dank Velis reduziert sich die Wartezeit im Vergleich zu einem Rundspeicher.

Basierend auf den Inhalt Ihres Velis, können Sie sparen:

- 15 min, wenn Sie einen Velis 50 L haben (**d.h. 21% Zeitersparnis**)
- 1 Stunde, wenn Sie einen Velis 80 L haben (**51% Zeitersparnis**)
- 1,30 Stunden, wenn Sie einen Velis 100 L haben (**60% Zeitersparnis**)

Mit diesem neuen Elektrospeicher bietet Ihnen Ariston mehr Zeit für sich und mehr Aufmerksamkeit auf den elektrischen Verbrauch.

## ZWEI INNENBEHÄLTER, DOPPELTER KOMFORT

Dank seiner technischen Struktur, bietet Velis die optimale Lösung für maximalen Komfort. Seine innovative interne Bauweise ermöglicht das bessere Mischen von heißem und kaltem Wasser und erreicht somit die optimale Leistung in minimalen Raum.

Durch seine technische interne Bauweise können die zwei „thermisch unabhängigen Behälter“ einzeln kontrolliert werden mit einer maximalen Leistung von 1500 kW.

Diese Doppel-Tank Rahmen bedeutet:

- Flexibilität der Aufheizzyklen
- Reduzierung der Wartezeit
- Flache und super kompakte Größe

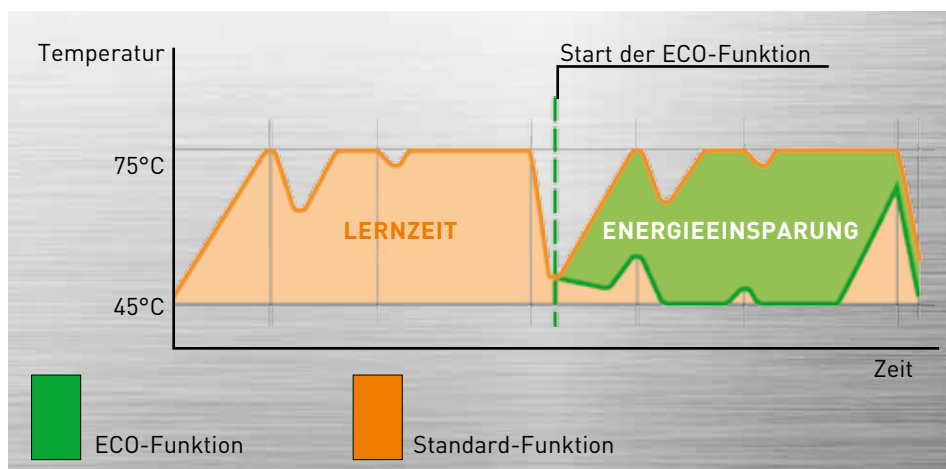


# Jeden Tag frei und sicher duschen



**BIS ZU 10%  
ENERGIE  
SPAREN**

ECO ist eine Software zur Maximierung der Energieeinsparung durch das Erlernen der Nutzergewohnheiten. Insbesondere optimiert ECO die Produktion von heißem Wasser und minimiert die Energieverschwendung. Dank seines intelligenten Systems speichert ECO die Tagesanschnitte, an denen Sie heißes Wasser benötigen und stellt es zu den entsprechenden Zeiten und in den entsprechenden Mengen, die Sie normalerweise benötigen, zur Verfügung. Darüber hinaus hält ECO immer eine Temperatur von 45 ° C bereit, damit immer heißes Wasser zur Verfügung steht. Auf diese Weise ermöglicht ECO, den Energieverbrauch um bis zu 10% zu minimieren.



## ABS – SICHERHEITSPACKET

Das ABS-Paket bietet eine Gruppe von Systemen an, um die Sicherheit des Benutzers und des Produktes zu maximieren. Dies ermöglicht die Nutzung des Produktes auf sichere Weise, wodurch die Möglichkeit einer Fehlfunktion reduziert wird. Das ABS-Sicherheitspaket macht Ariston Warmwasserbereiter noch sicherer.

- ANTI-LEGIONELLEN Funktion (Dieser Schutzfunktion besteht aus einem Wasserheizzyklus mit 70 °C, der eine thermische Desinfizierung gegen die betreffenden Bakterien bewirkt)
- AKTIVES ELEKTRISCHES SICHERHEITS-System (Nach Beendigung des Aufheizvorganges wird das Heizelement komplett abgeschaltet, um ein Höchstmaß an Sicherheit zu gewährleisten)
- ÜBERHITZUNGSSCHUTZ (Bei Fehlfunktion einzelner Bauteile wird das Gerät abgeschaltet, um eine Überhitzung des Wassers und eine damit verbundene Verbrühungsgefahr zu vermeiden)
- ANTI-DRY-System (Bei Wassermangel im Innenbehälter schaltet das Gerät ab, um Schäden zu vermeiden)
- SELBSTDIAGNOSE-Funktion (Das Gerät erkennt auftretende Probleme und zeigt Fehlercode an)
- FROSTSCHUTZ-Funktion (Verhindert das Absinken der Wassertemperatur im Innenbehälter auf unter 5 Grad Celsius)



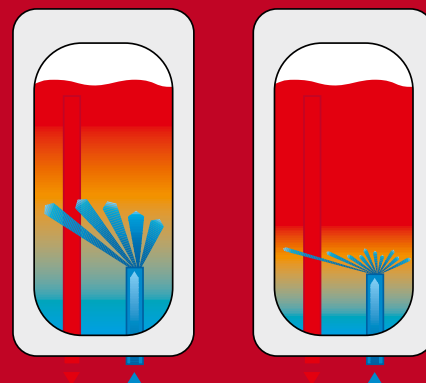
**BEST  
ELEK-  
TRONIK**

Der Thermostat ist sehr empfindlich und arbeitet auf dem Heizelement mit kontinuierlicher Diagnose. Somit wird der Bedarf an heißem Wasser länger sichergestellt.



**NANOMIX**

Dank eines speziellen Deflektors lässt Nanomix das Wasser langsamer mischen. Somit bleibt die Temperatur im Innenbehälter länger warm.



50-80-100 LITER

ELEKTRISCHER WARMWASSERSPEICHER,  
WANDHÄNGEND, DRUCKFEST



- EINZIGARTIGES DESIGN
- SHOWER READY LOGIK
- ECO-FUNKTION
- ZWEI MAGNESIUMANODE INNEN
- ZWEI 5-LOCH FLANSCH
- DICKE ISOLIERUNG
- MAXIMALER KOMFORT
- LED-DISPLAY
- INSTALLATION VERTIKAL UND HORIZONTAL

*Design und  
Komfort*

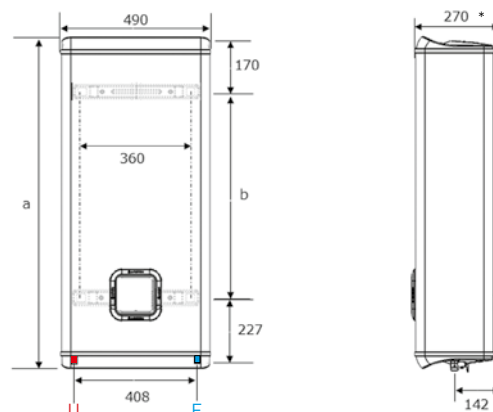


## Technische Daten und Maße

		VELIS		
		VLS 50	VLS 80	VLS 100
Inhalt	l	50	80	100
Leistung	kW	1,5	1,5	1,5
Spannung	V	230	230	230
Aufheizzeit (Shower Ready)	h,min	0,58	0,58	0,59
Aufheizzeit (ΔT=45°C)	h,min	2,02	2,56	3,42
Höchstbetriebsdruck	bar	8	8	8
Höchstemperatur	°C	80	80	80
Bereitschaftsenergieverbrauch	kWh/24h	0,93	1,2	1,51
Gewicht	kg	20	26	30
IP Klassifizierung	IP	IPX4	IPX4	IPX4

		VELIS		
		50	80	100
a	mm	800	1090	1275
b	mm	405	595	880

VLS 50	VLS 80	VLS 100
3605216	3605217	3605218



# Willkommen in der ARISTON Welt



## UNTERNEHMENSPROFIL

Die Ariston Thermo Group spielt sowohl europaweit, als auch weltweit eine Führungsrolle bei der Herstellung von Warmwassergeräten, Brennern und Gasheizgeräten, sowie deren Bauteilen. Inzwischen zählt die Ariston Thermo Group sogar weltweit zu den 4 größten Herstellern in der Heizungs- und Sanitär Branche. Das Unternehmen expandiert seit den 70er Jahren auf dem internationalen Markt durch die Gründung von Niederlassungen und Produktionsstätten, welche mehr als 150 Länder mit den Ariston Produkten versorgen.

Durch den Abschluss der bisher wichtigsten Akquisition im Jahre 2001 konnte die Produktpalette besonders im Heizungsbereich komplettiert, und der Umsatz verdoppelt werden. Dadurch konnte die Gruppe besonders in Europa seine Position entscheidend verstärken.

## Kundendienst-Hotline Deutschland:

01805-460097 (0,12 Euro pro Min.)

## Kundendienst-Hotline Österreich:

0820-202264

### SCHNELLE HILFE – RUND UM DIE UHR

Unsere bundesweit einheitliche Serviceannahme ist für Sie 24 Stunden 365 Tage im Jahr erreichbar. Hier erwarten Sie geschulte und professionelle Ansprechpartner. Unsere Mitarbeiter nehmen Ihre Schadensmeldung auf, fragen genau nach und können oft schon Tipps für erste Hilfsmaßnahmen geben. Persönlich, Professionell, Verbindlich.

### UNSER SERVICE – IHR VORTEIL

- Flächendeckende Servicequalität mit eigenen Servicetechnikern in Deutschland.
- Professionelle Störungsbehebung durch bestens geschulte Service Fachleute.
- Erreichbarkeit rund um die Uhr an 365 Tagen im Jahr, selbst an Wochenenden und Feiertagen.
- Kurze Einsatzzeiten und hohe Verfügbarkeit der Originalersatzteile ermöglichen die Störbehebung beim ersten Einsatz.



[www.aristonheating.de](http://www.aristonheating.de)  
[www.aristonthermo.com](http://www.aristonthermo.com)

### DAS SOLLTEN SIE WISSEN

Maßstab für unseren Service sind Ihre Erwartungen, die Sie als Kunde mit einer zuverlässigen und modernen Dienstleistung verbinden. Nicht umsonst legen wir auf Betreuung nach dem Kauf ebenso viel Wert, wie vor dem Kauf. Denn wir wollen, dass Sie mit unseren Produkten zufrieden sind.

Die Ariston Thermo Deutschland GmbH verfügt über einen flächendeckenden Werkskundendienst.

Von unserem Werkskundendienst werden ausschließlich Originalersatzteile verwendet, denn nur diese können die Leistungs- und Funktionsfähigkeit der Ariston Produkte gewährleisten.

**ARISTON THERMO GROUP**

Ariston Thermo Deutschland GmbH  
Ingolstädter Straße 22  
80807 München

[www.aristonheating.de](http://www.aristonheating.de)  
[www.aristonthermo.com](http://www.aristonthermo.com)

Ariston Thermo Group disclaims all responsibility for possible printing or transcription mistakes of this catalogue. Furthermore, it reserves the right to change, without notice, the specifications and information of the products contained herein.